

2135, ZI Evre et Loire - BP 60022
49600 Beaupréau
Tél : 02.41.71.17.17
Fax : 02.41.71.17.27
Email : contact@prostyl.net

FACADES DE PLACARD PLIANTES

Commande

Référence de notre devis :

Demande de prix

Votre référence :

Date : / /

.....

Client :

Interlocuteur :

Adresse postale :

Tél : - Fax :

Email :

Essence de bois :

- Chêne Pin
 Hêtre Autre :

Type de finition :

- Brute qualité à vernir Teinte / coloris :
 Brute qualité à peindre Autre :

Aspect :

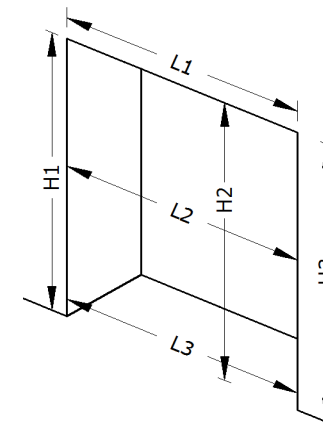
- Mat
 Satiné

Brossage sur Chêne :

- Sans (par défaut)
 Avec

REPERE	MODELE	QUANTITE	PORTE SEULE (*)	ENSEMBLE PLACARD PLIANT (*)					DIMENSIONS (**)		SENS (*) (***)		POSE (*) (****)		PRIX NET	
				(nombre et configuration des vantaux, voir page 97 du tarif)					HAUTEUR (H)	LARGEUR (L)	Tirant gauche	Tirant droit	En applique	En tunnel	Prix unitaire en € HT	Sous total en € HT
				2	4	6 (a)	6 (b)	8								
A																
B																
C																
D																
E																

Relevé de côtes



H = minimum de H₁, H₂ et H₃
L = minimum de L₁, L₂ et L₃

Poignée / Autres options et variantes / Commentaires :

.....
.....
.....
.....
.....

TOTAL € HT

PORT

NET € HT

TVA

NET € TTC

Signature et cachet :

.....
.....
.....