

FACADES DE PLACARD A LA FRANCAISE

Commande

Référence de notre devis :

Demande de prix

Votre référence :

Date : / /

Client :

Interlocuteur :

Adresse postale :

Tél : - Fax :

Email :

Essence de bois :

- Chêne Pin
 Hêtre Autre :

Type de finition :

- Brute qualité à vernir Teinte / coloris :
 Brute qualité à peindre Autre :

Aspect :

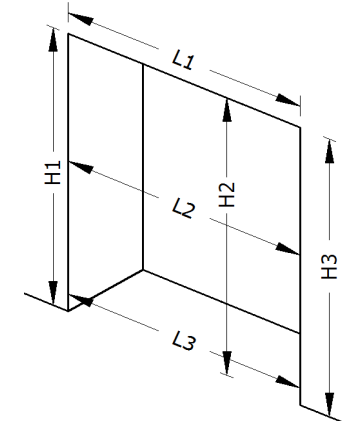
- Mat
 Satiné

Brossage sur Chêne:

- Sans (par défaut)
 Avec

REPERE	MODELE	QUANTITE	PORTE SEULE (*)	ENSEMBLE PLACARD A LA FRANCAISE (*)					DIMENSIONS (**)		SENS (*) (***)		POSE (*) (****)		FERRAGE BÂTI (*) (*****)			PRIX NET	
				(nombre et configuration des vantaux, voir page 94 du tarif)					HAUTEUR (H)	LARGEUR (L)	Tirant gauche	Tirant droit	En applique	En tunnel	A rive droite	Recouvrement sur charnières	Recouvrement sur fiches	Prix unitaire en € HT	Sous total en € HT
				1	2	3 (a)	3 (b)	4											
A																			
B																			
C																			
D																			
E																			

Relevé de côtes



H = minimum de H₁, H₂ et H₃
L = minimum de L₁, L₂ et L₃

Poignée / Autres options et variantes / Commentaires :

.....
.....
.....
.....
.....

TOTAL € HT	
PORT	
NET € HT	
TVA	
NET € TTC	

Signature et cachet :

.....
.....